

ГОСТ 6217—74

М Е Ж Г О С У Д А Р С Т В Е Н Н Ы Й С Т А Н Д А Р Т

**УГОЛЬ АКТИВНЫЙ ДРЕВЕСНЫЙ
ДРОБЛЕННЫЙ**

ТЕХНИЧЕСКИЕ УСЛОВИЯ

Издание официальное

БЗ 4—2003

**ИПК ИЗДАТЕЛЬСТВО СТАНДАРТОВ
Москва**

М Е Ж Г О С У Д А Р С Т В Е Н Н Ы Й С Т А Н Д А Р Т**УГОЛЬ АКТИВНЫЙ ДРЕВЕСНЫЙ ДРОБЛЕННЫЙ****Технические условия**Wood crushed activated carbon.
Specifications**ГОСТ
6217—74**МКС 71.100.40
ОКП 21 6239Дата введения 01.01.76

Настоящий стандарт распространяется на активный древесный уголь, изготавливаемый из древесного угля марки А обработкой его водяным паром при температуре выше 800 °С и предварительного или последующего дробления. Активный древесный дробленый уголь предназначен для адсорбции из жидких сред и других целей.

(Измененная редакция, Изм. № 2, 3).

1. МАРКИ

1.1. В зависимости от назначения активный древесный дробленый уголь изготавливают четырех марок:

БАУ-А — в ликероводочном производстве и для адсорбции из растворов и водных сред;

БАУ-Ац — для наполнения ацетиленовых баллонов;

ДАК — для очистки парового конденсата от масла и других примесей;

БАУ-МФ — для адсорбции из водных сред в фильтровальных установках.

(Измененная редакция, Изм. № 3).

2. ТЕХНИЧЕСКИЕ ТРЕБОВАНИЯ

2.1а. Активный древесный дробленый уголь должен изготавливаться в соответствии с требованиями настоящего стандарта по технологическому регламенту, утвержденному в установленном порядке.

(Введен дополнительно, Изм. № 2).

2.1. По физико-химическим показателям активный древесный дробленый уголь должен соответствовать требованиям и нормам, указанным в таблице.

Наименование показателя	Норма для марки				Метод анализа
	БАУ-А	БАУ-Ац	ДАК	БАУ-МФ	
	ОКП 21 6239 0100	ОКП 21 6239 0200	ОКП 21 6239 0300	ОКП 21 6239 0400	
1. Внешний вид	Зерна черного цвета без механических включений		Зерна черного цвета без механических примесей		Визуально
2. Адсорбционная активность по йоду, %, не менее	60	60	30	70	По п. 4.4
3. Суммарный объем пор по воде, см ³ /г, не менее	1,6	1,7	1,4	Не нормируется	По ГОСТ 17219
4. Насыпная плотность, г/дм ³ , не более	240	240	Не нормируется		По ГОСТ 16190
5. Фракционный состав, массовая доля остатка на сите с полотном:					По ГОСТ 16187
№ 36, %, не более	2,5	2,5	2,5	—	
№ 10, % не менее	95,5	95,5	95,5	—	
на поддоне, %, не более	2,0	2,0	2,0	—	
№ 15, %, не более	—	—	—	25	
№ 5, %, не менее	—	—	—	70	
на поддоне, %, не более	—	—	—	5	
6. Массовая доля золы, %, не более	6	7	6	10	По ГОСТ 12596
7. Массовая доля влаги, %, не более	10	10	10	10	По ГОСТ 12597
8. Прочность, %, не менее	—	60	—	—	По п. 4.5

Примечания:

1. Массовая доля остатка на поддоне активного древесного дробленого угля марки БАУ-А, предназначенного для ликероводочной промышленности, должна быть не более 1,0 %.

2. По согласованию изготовителя с потребителем допускается массовая доля влаги в угле до 15 % с пересчетом фактической массы на 10 %-ную влажность.

3. **(Исключено, Изм. № 3).**

(Измененная редакция, Изм. № 1, 2, 3).

3. ПРАВИЛА ПРИЕМКИ

3.1. Правила приемки — по ГОСТ 5445 со следующими дополнениями:

масса партии — не более 5 т; в документе о качестве указывают количество упаковочных единиц в партии без указания массы брутто;

объем выборки — 10 % партии, но не менее 10 упаковочных единиц, если партия менее 100 упаковочных единиц.

Разд. 3. **(Измененная редакция, Изм. № 3).**

4. МЕТОДЫ АНАЛИЗА

4.1. Методы отбора проб — по ГОСТ 5445 со следующими дополнениями:

объем точечной пробы должен быть не менее 0,5 дм³;

точечные пробы угля отбирают совком из струи при пересыпании угля из наполненной тары в свободную, тщательно перемешивают деревянной или пластмассовой лопаткой и сокращают методом квартования;

объем средней лабораторной пробы должен быть не менее 1 дм³.

С. 3 ГОСТ 6217—74

4.2. Среднюю лабораторную пробу помещают в сухую, чистую, плотно закрывающуюся банку, на которую наклеивают этикетку с обозначениями по ГОСТ 5445.

4.1, 4.2. **(Измененная редакция, Изм. № 3).**

4.3. Сокращение и усреднение средней пробы производят по ГОСТ 16189.

4.4. Определение адсорбционной активности по йоду

4.4.1. Аппаратура, реактивы и растворы

цилиндр по ГОСТ 1770 вместимостью 100 см³;

пипетки по ГОСТ 29227 вместимостью 10 см³ и 2 см³;

колбы конические по ГОСТ 25336 вместимостью 50 и 250 см³;

колба мерная по ГОСТ 1770 вместимостью 1000 см³;

аппарат типа АВУ-1 или АВУ-бс или подобного типа для встряхивания жидкости в сосудах с частотой не менее 100 колебаний в минуту;

натрий серноватисто-кислый (натрия тиосульфат) 5-водный по ГОСТ 27068, раствор молярной концентрации $c(\text{Na}_2\text{S}_2\text{O}_3 \cdot 5\text{H}_2\text{O}) = 0,1$ моль/дм³ (0,1 н.);

крахмал растворимый по ГОСТ 10163, раствор с массовой долей 0,5 %;

вода дистиллированная по ГОСТ 6709;

калий йодистый по ГОСТ 4232;

йод по ГОСТ 4159, раствор йода молярной концентрации $c(1/2\text{I}_2) = 0,1$ моль/дм³ (0,1 н.) в йодистом калии готовят следующим образом: в мерной колбе 25 г йодистого калия растворяют в 50—100 см³ дистиллированной воды, добавляют 12,7 г йода и перемешивают содержимое колбы до полного растворения йода. Затем объем раствора доводят дистиллированной водой до метки.

(Измененная редакция, Изм. № 1, 2, 3, 4).

4.4.2. Проведение анализа

Пробу угля высушивают при 110—115 °С в сушильном шкафу или под инфракрасной лампой до постоянной массы. Около 1 г высушенного угля взвешивают (результат взвешивания записывают с точностью до четвертого десятичного знака), помещают в коническую колбу вместимостью 250 см³, добавляют 100 см³ раствора йода в йодистом калии, закрывают пробкой и вручную каждую минуту взбалтывают в течение 30 мин. При наличии механического встряхивания взбалтывание проводят непрерывно в течение 15 мин при интенсивности не менее 100—125 колебаний в минуту. Затем раствору дают отстояться и из колбы пипеткой осторожно, чтобы не попали частички угля, отбирают 10 см³ раствора, помещают в коническую колбу вместимостью 50 см³ и титруют раствором тиосульфата натрия. В конце титрования добавляют 1 см³ раствора крахмала и титруют до исчезновения синей окраски. Одновременно проводят определение начального содержания йода в растворе, для этого отбирают 10 см³ раствора йода в йодистом калии и титруют раствором тиосульфата натрия, добавив в конце титрования раствор крахмала.

(Измененная редакция, Изм. № 1, 2, 3).

4.4.3. Обработка результатов

Адсорбционную активность угля по йоду (X) в процентах вычисляют по формуле

$$X = \frac{(V_1 - V_2) \cdot 0,0127 \cdot 100 \cdot 100}{10 \cdot m},$$

где V_1 — объем раствора тиосульфата натрия концентрации точно 0,1 моль/дм³ (0,1 н.), израсходованный на титрование 10 см³ раствора йода в йодистом калии, см³;

V_2 — объем раствора тиосульфата натрия концентрации точно 0,1 моль/дм³ (0,1 н.), израсходованный на титрование 10 см³ раствора йода в йодистом калии, после обработки углем, см³;

0,0127 — масса йода, соответствующая 1 см³ раствора тиосульфата натрия концентрации точно 0,1 моль/дм³ (0,1 н.), г;

100 — объем раствора йода в йодистом калии, взятый для осветления углем, см³;

m — масса навески угля, г.

За результат анализа принимают среднеарифметическое результатов двух параллельных определений, абсолютное расхождение между которыми не превышает допускаемое расхождение, равное 3%.

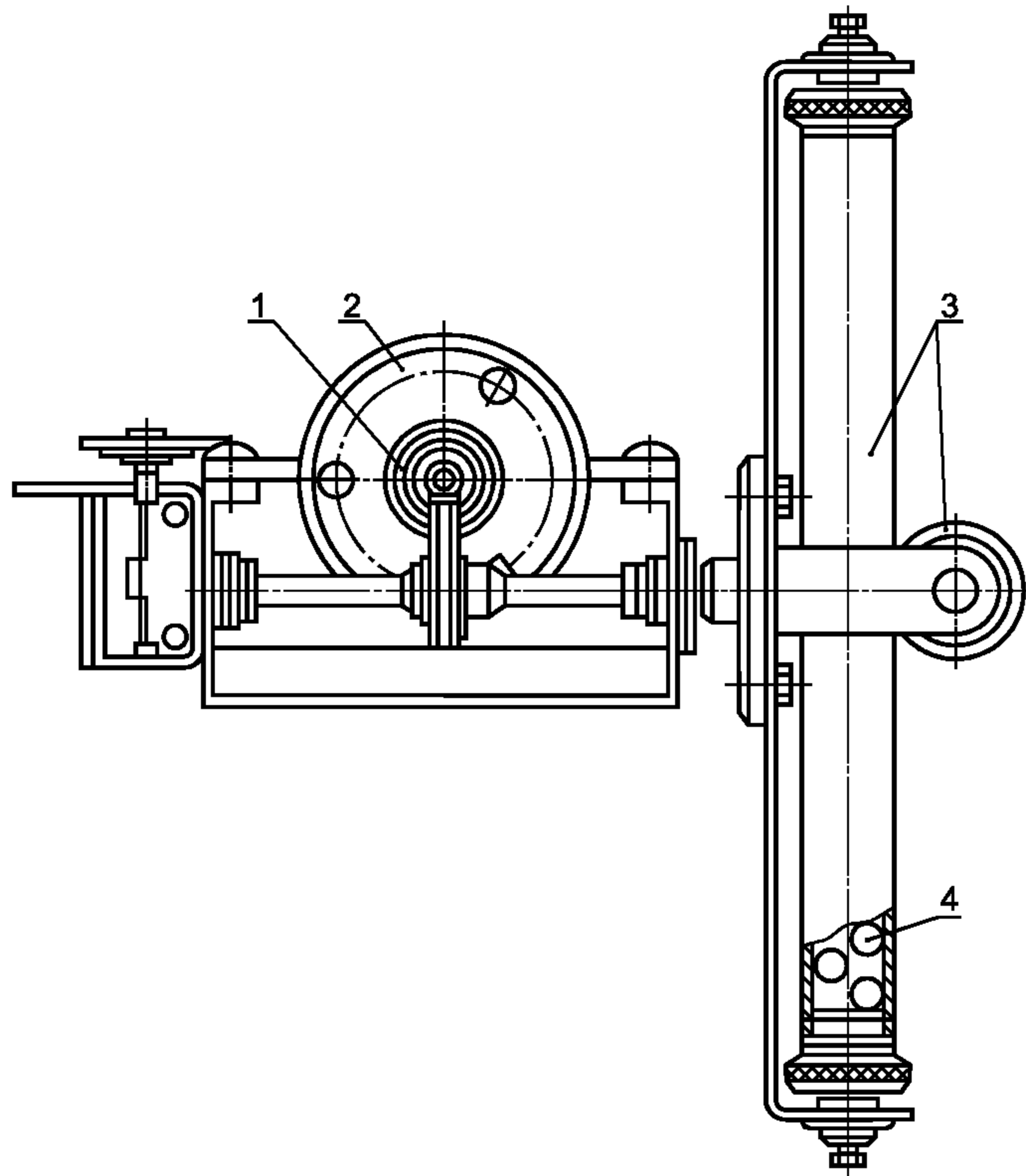
(Измененная редакция, Изм. № 1, 3, 4).

4.5. Определение прочности

4.5.1. Аппаратура и посуда

аппарат для испытания кокса класса 3—6 мм (чертеж);

Аппарат для испытания кокса класса 3—6 мм



1 — редуктор; 2 — мотор; 3 — цилиндр; 4 — стальной шар

вибрационное сито по ГОСТ 16187;

шкаф сушильный лабораторный или любой другой, обеспечивающий температуру нагрева $(105 \pm 5)^\circ\text{C}$;

весы лабораторные с наибольшим пределом взвешивания 500 г или любые другие с погрешностью не более 0,05 г;

секундомер;

гигрометр;

шарики 15,00—200 по ГОСТ 3722;

цилиндр 1—100 по ГОСТ 1770;

воронка В-75—110 ХС по ГОСТ 25336;

эксикатор 2—250 по ГОСТ 25336 с гранулированным хлористым кальцием или силикагелем по ГОСТ 3956.

(Измененная редакция, Изм. № 4).

4.5.2. Условия проведения испытаний: время испытания $t = 10$ мин; число шариков в каждом цилиндре $n = 3$ шт.; относительная влажность воздуха в помещении φ — не более 80 %.

В помещении, где работает прибор, не должно быть веществ, вызывающих коррозию цилиндров.

4.5.3. Подготовка проб к испытанию

Около 150 см^3 угля, подготовленного в соответствии с пп. 4.1 и 4.3, сушат в сушильном шкафу при температуре $(105 \pm 5)^\circ\text{C}$ в течение 1 ч. Допускается проводить испытание образца без сушки при влажности угля не более 3%. Высушенный уголь отсеивают от пыли на вибросите на контрольном сите № 10 в течение 3 мин. Если подготовленный уголь для испытаний не используют сразу, то его хранят в плотно закрытой посуде в эксикаторе с осушителем.

При помощи измерительного цилиндра отбирают две пробы угля по 50 см^3 каждая, уплотняя вручную постукиванием резиновым молотком по наружной поверхности цилиндра до прекращения оседания угля. Пробы угля взвешивают (результат взвешивания записывают с точностью до второго десятичного знака).

С. 5 ГОСТ 6217—74

4.5.4. Проведение испытаний

Снимают с крестовины аппарата цилиндры, отвинчивают пробку и извлекают стальные шарики. Половину одной навески образца засыпают через воронку в цилиндр, после чего в этот цилиндр, расположенный наклонно, осторожно загружают три шарика, засыпают вторую половину пробы, навинчивают пробку и ставят цилиндр в крестовину аппарата. Аналогично загружают второй цилиндр.

Включают аппарат и одновременно секундомер. Через 10 мин аппарат выключают. Цилиндры снимают с крестовины аппарата, отвинчивают пробку на одном цилиндре, высыпают содержимое цилиндра на контрольное сито № 10 и удаляют шарики с сита.

Уголь просеивают на вибросите 3 мин. Отсеянный образец взвешивают (результат взвешивания записывают с точностью до второго десятичного знака).

Операции повторяют с содержимым второго цилиндра.

4.5.5. Обработка результатов испытаний

Прочность угля (P) в процентах вычисляют по формуле

$$P = \frac{m_1}{m} \cdot 100,$$

где m — масса исходной навески угля, г;

m_1 — масса навески после испытания в аппарате и отсева мелочи на сите № 10, г.

Прочность активного древесного дробленого угля определяют как среднеарифметическое результатов двух измерений, полученных в течение одного испытания, расхождение между которыми не превышает 4 %.

Если расхождение больше 4 %, проводят испытание еще раз и за результат принимают среднеарифметическое результатов четырех измерений.

4.5—4.5.5. (Введены дополнительно, Изм. № 3).

5. УПАКОВКА, МАРКИРОВКА, ТРАНСПОРТИРОВАНИЕ И ХРАНЕНИЕ

5.1. Активный древесный дробленый уголь упаковывают в четырех-, пятислойные бумажные мешки по ГОСТ 2226 марок ПМ, ВМ, ВМП или НМ с полиэтиленовым вкладышем по ГОСТ 19360 массой не более 25 кг. Бумажные мешки с углем зашивают машинным способом пряжей из вискозного волокна, хлопчатобумажной пряжей или другой, обеспечивающей прочность упаковки.

По согласованию с потребителем допускается упаковывать уголь в контейнеры типа СК-1-5 по ГОСТ 19668.

(Измененная редакция, Изм. № 3).

5.1а. (Исключен, Изм. № 2).

5.2. Транспортная маркировка — по ГОСТ 14192 с нанесением основных, дополнительных, информационных надписей, с указанием манипуляционного знака «Беречь от влаги».

К каждой упаковочной единице прикрепляют бумажный ярлык или наносят трафарет со следующими данными об упакованной продукции:

наименование предприятия-изготовителя и его товарный знак;

наименование продукта и его марка;

номер партии;

масса нетто;

дата изготовления;

обозначение настоящего стандарта.

(Измененная редакция, Изм. № 3, 4).

5.3. (Исключен, Изм. № 2).

5.4. Активный древесный дробленый уголь транспортируют транспортом всех видов, кроме воздушного, в крытых транспортных средствах в соответствии с правилами перевозки грузов, действующими на транспорте данного вида. Специализированные контейнеры с углем перевозят на открытом подвижном составе.

Уголь, упакованный в мешки, по железной дороге и при водных перевозках транспортируют пакетами в соответствии с ГОСТ 26663 и ГОСТ 24597.

Для пакетирования мешков с углем применяют поддоны типов 4ЯРК, 4ССО по ГОСТ 9570 или поддон № 3 по ГОСТ 21133.

(Измененная редакция, Изм. № 3, 4).

5.5. Активный древесный дробленый уголь хранят в упаковке предприятия-изготовителя в чистых и закрытых складах, защищенных от попадания грунтовых вод и атмосферных осадков.

5.6. **(Исключен, Изм. № 3).**

5.7. Транспортирование и хранение активного древесного дробленого угля совместно с продуктами, выделяющими в атмосферу пары или газы, не допускается.

5.8. **(Исключен, Изм. № 3).**

6. ГАРАНТИИ ИЗГОТОВИТЕЛЯ

6.1. Изготовитель должен гарантировать соответствие всего выпускаемого продукта требованиям настоящего стандарта при условии соблюдения правил транспортирования и хранения.

(Измененная редакция, Изм. № 1, 3).

6.2. Гарантийный срок хранения продукта — три года со дня изготовления.

(Измененная редакция, Изм. № 2).

7. ТРЕБОВАНИЯ БЕЗОПАСНОСТИ

7.1. При пересыпании активного древесного дробленого угля выделяется угольная пыль. Пыль активного угля не ядовита, но при попадании в больших количествах в легкие человека вызывает заболевания. Предельно допустимая концентрация (ПДК) угольной пыли в воздухе рабочих помещений — 10 мг/м³.

Активный уголь относится к 3-му классу опасности по ГОСТ 12.1.007.

7.2. Активный древесный дробленый уголь — горючее вещество с температурой тления в слое не ниже 240 °С.

Пыль активного угля с воздухом образует взрывоопасные смеси: нижний концентрационный предел воспламенения аэрозвеси — (106±7) г/м³, температура самовоспламенения аэрозвеси — не ниже 520 °С, максимальное давление взрыва — (650±60) кПа, минимальное взрывоопасное содержание кислорода — не более 14 % (по объему).

(Измененная редакция, Изм. № 3).

7.3. При работе с активным древесным дробленным углем необходимо пользоваться противопылевым респиратором типа Ф-62Ш или У-2К или «КАМА». Места пересыпания активного угля должны быть оборудованы в соответствии с нормами противопожарной безопасности: отсутствие источников открытого огня, наличие вытяжной вентиляции.

(Измененная редакция, Изм. № 2).

7.4. При загорании уголь следует тушить водой или пеной.

7.5. При погрузочно-разгрузочных работах должны соблюдаться требования ГОСТ 12.3.009.

(Введен дополнительно, Изм. № 3).

ИНФОРМАЦИОННЫЕ ДАННЫЕ

- 1. РАЗРАБОТАН И ВНЕСЕН Министерством химической промышленности СССР**
- 2. УТВЕРЖДЕН И ВВЕДЕН В ДЕЙСТВИЕ Постановлением Государственного комитета стандартов Совета Министров СССР от 21.05.74 № 1249**
- 3. ВЗАМЕН ГОСТ 6217—52**
- 4. ССЫЛОЧНЫЕ НОРМАТИВНО-ТЕХНИЧЕСКИЕ ДОКУМЕНТЫ**

Обозначение НТД, на который дана ссылка	Номер пункта, подпункта
ГОСТ 12.1.007—76	7.1
ГОСТ 12.3.009—76	7.5
ГОСТ 1770—74	4.4.1, 4.5.1
ГОСТ 2226—88	5.1
ГОСТ 3722—81	4.5.1
ГОСТ 3956—76	4.5.1
ГОСТ 4159—79	4.4.1
ГОСТ 4232—74	4.4.1
ГОСТ 5445—79	3.1, 4.1, 4.2
ГОСТ 6709—72	4.4.1
ГОСТ 9570—84	5.4
ГОСТ 10163—76	4.4.1
ГОСТ 12596—67	2.1
ГОСТ 12597—67	2.1
ГОСТ 14192—96	5.2
ГОСТ 16187—70	4.5.1
ГОСТ 16189—70	4.3
ГОСТ 16190—70	2.1
ГОСТ 17219—71	2.1
ГОСТ 19360—74	5.1
ГОСТ 19668—74	5.1
ГОСТ 21133—87	5.4
ГОСТ 24597—81	5.4
ГОСТ 25336—82	4.4.1, 4.5.1
ГОСТ 26663—85	5.4
ГОСТ 27068—86	4.4.1
ГОСТ 29227—91	4.4.1

- 5. Ограничение срока действия снято Постановлением Госстандарта СССР от 12.02.92 № 137**
- 6. ИЗДАНИЕ (октябрь 2003 г.) с Изменениями № 1, 2, 3, 4, утвержденными в ноябре 1980 г., в ноябре 1983 г., в июне 1988 г., в феврале 1992 г. (ИУС 2—81, 2—84, 10—88, 5—92)**

Редактор *Р.С. Федорова*
 Технический редактор *Л.А. Гусева*
 Корректор *М.В. Бучная*
 Компьютерная верстка *С.В. Рябовой*

Изд. лиц. № 02354 от 14.07.2000. Сдано в набор 23.01.2003. Подписано в печать 22.10.2003. Усл.печ.л. 0,93. Уч.-изд.л. 0,75.
 Тираж 142 экз. С 12443. Зак. 924.

ИПК Издательство стандартов, 107076 Москва, Колодезный пер., 14.
<http://www.standards.ru> e-mail: info@standards.ru
 Набрано в Издательстве на ПЭВМ
 Отпечатано в филиале ИПК Издательство стандартов — тип. “Московский печатник”, 105062 Москва, Лялин пер., 6.
 Плр № 080102